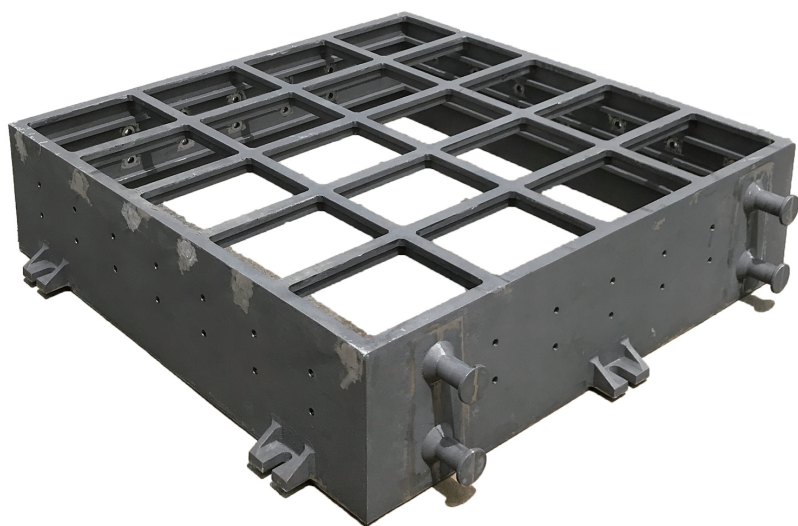
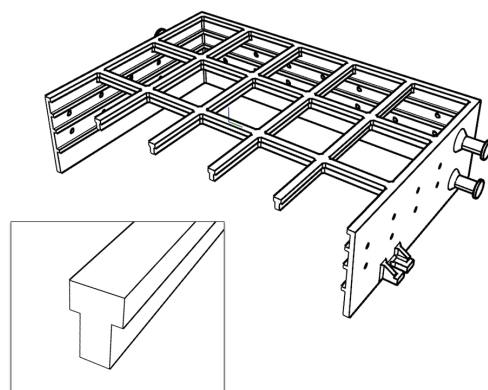


# 鋳物専用金枠

## キャスティング フレーム Casting Frame



梁断面図



### 特徴

#### 1. 一体構造で高い強度！

鋳造品ならではの一体構造に加え、25mmの厚みとする事により、強い金枠となっています。

#### 2. 梁の構造を強化して鋳型をしっかりと固定

梁の形状をT字型で構成し、内側全面にも突起形状を設けたことにより、枠と砂の接地面が多くなり、鋳型をしっかりと固定します。鋳バリの少ない鋳物が作れます。

#### 3. 鋳物製なので 錆に強い！

鋼製の金枠に比べて劣化しずらく錆に強いです。

#### 4. リサイクル に優れます！

不要になれば材料として溶解できるので、リサイクルに優れています。